

1

2

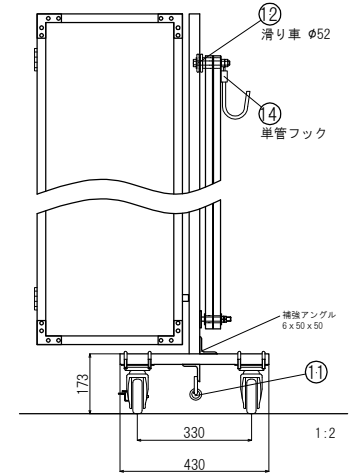
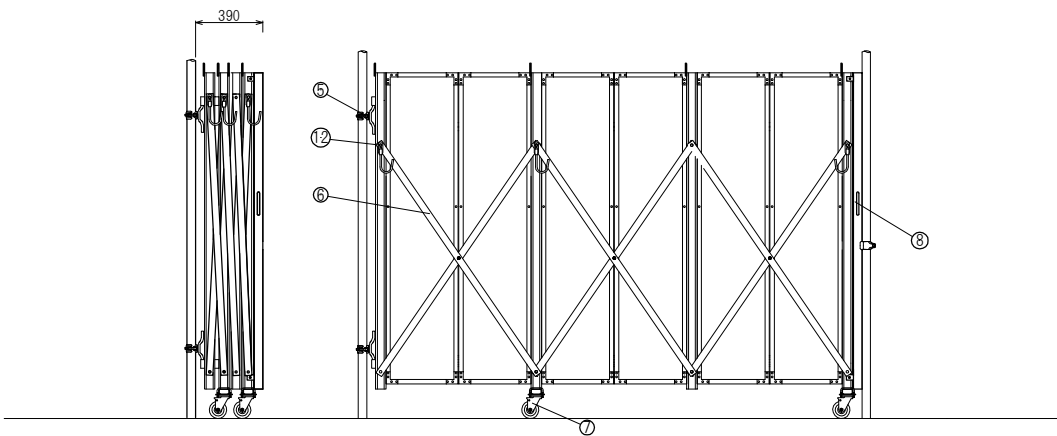
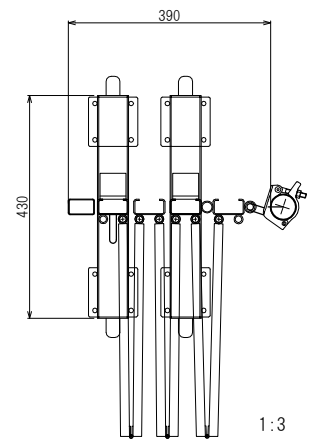
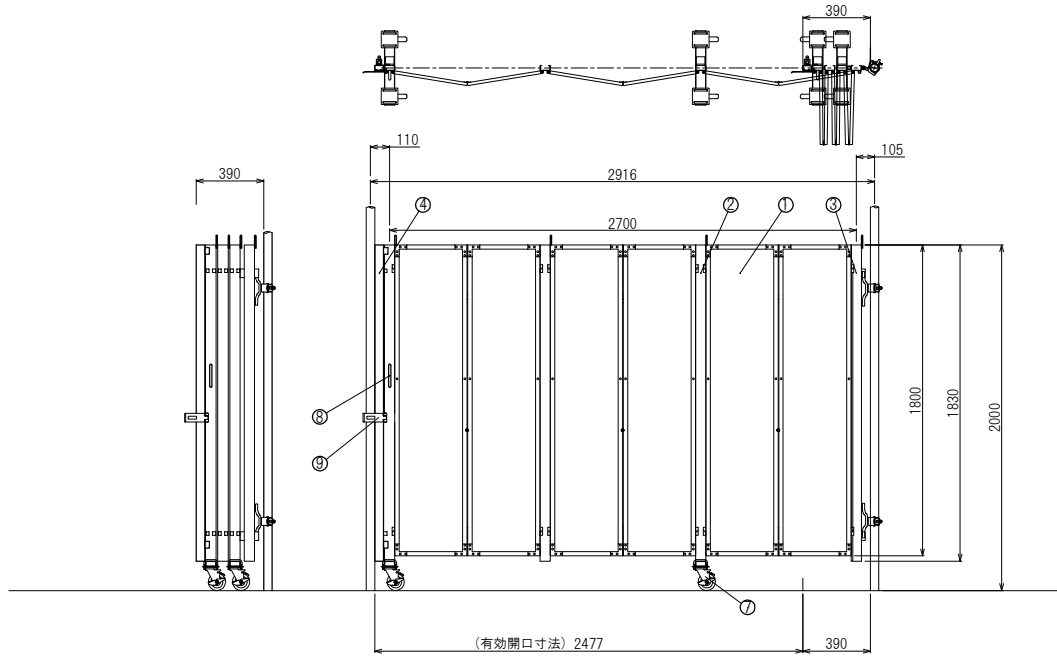
3

4

A

B

C



NO	名 称	寸 法
1	パネル	420x1800
2	走行棒中間	C-2.3x60x30x10x1830
3	走行棒(固定)	C-2.3x60x30x10x1830
4	召合框(鍵框)	□-1.6x50x30x1830
5	丁番クランプ	
6	プレス	□-1.6x40x20x1630
7	キャスター (プレーキ付・プレーキ無)	φ100
8	取手	φ13x70wx135L

NO	名 称	寸 法
9	鍵	
10	ワイヤーリング	φ34xφ23
11	滑り車	φ52x17w
12	単管フック	
13		
14		
15		
16		

日進建機株式会社				型 格	PARTS NO.	材 質	MATERIAL	数 量	QTY
				名 称	パネル付 アコーディオンゲート PAL 27型 全体図				
尺 度	SCALE	1:30	作 成 日	DATE	15.10.08				
承 認	検 査	設 計	製 図						
APPROVED	CHECK	DESIGN	DRAWN						
図 番				DRAWING NO.					

